



**SPECIAL FORMAT 605x435mm  
REFERENCE : X315**

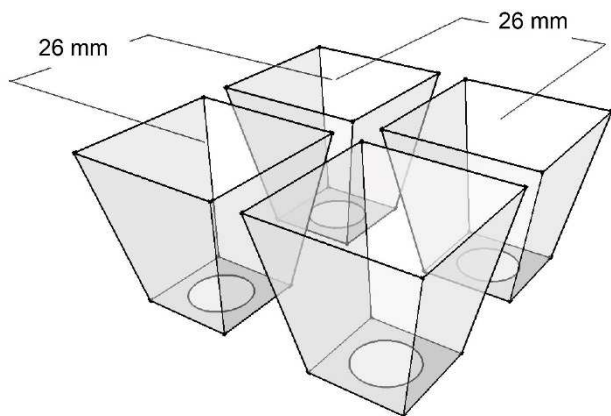
compatible with the X Carry tray / compatible avec le support de culture

**TRAY CHARACTERISTICS / DONNEES PLAQUES**

Number of cells / <i>Nombre d'alvéoles</i>	315 (21x15)
Length / <i>Longueur</i>	605 mm
Width / <i>Largeur</i>	435 mm
Height / <i>Hauteur</i>	55 mm
Plant density / <i>Densité de plants</i>	1196 / m <sup>2</sup>
Weight / <i>Poids</i>	1,95 kg

**CELL CHARACTERISTICS / DONNEES ALVEOLES**

Dimensions (top) / <i>Dimensions (haut)</i>	25 mm Ø
Dimensions (bottom) / <i>Dimensions (bas)</i>	///
Depth / <i>Profondeur</i>	54 mm
Drainage hole / <i>Trou de drainage Ø</i>	14 mm
Volume / <i>Volume</i>	24,2 cc / cm <sup>3</sup>



**SUITABLE FOR THE PLANT PROPAGATION OF:**  
Broccolis, cabbages, celery, onions, leeks and tomatoes

**CONVIENT POUR LA CULTURE DE SEMIS DE:**  
Brocolis, choux, céleri, oignons, poireaux et tomates

**PACKING / CONDITIONNEMENT**

Standard pallet / *Palette standard (100x120x250cm)*  
Quantity per pallet (units) / *Quantité par palette (unités)*

**169**

Small pallet / *Palette Messagerie (100x120x205cm)\**  
Quantity per pallet (units) / *Quantité par palette (unités)*

**143**

**SHIPPING / LIVRAISON**

Truck / *Camion*  
26 PAL

Container / *Conteneur 40'HC*  
22 PAL

Container / *Conteneur 20'dry*  
10 PAL\*

**OPTIONS (extra-cost) / OPTIONS (surcoût)**

Colour / *Couleur*  
White by default / *Blanc par défaut*

Engraving / *Gravure*  
SPID by default / *SPID par défaut*

Push up plate / *Plaque de démoulage*  
None / *Non disponible*

**MATERIAL / MATERIAU**

Polypropylene



**MANUFACTURED IN / FABRIQUE EN**

France - CEE



\*Nota : the information contained in this document is given as an indication and shall not be construed in any way as formal commitment or warranty on our part. Please contact us for further information.

\*Note: Les informations continues dans ce document sont fournies à titre indicatif et ne représentent en aucune façon un engagement formel une garantie de notre part. Merci de nous consulter pour davantage d'information.